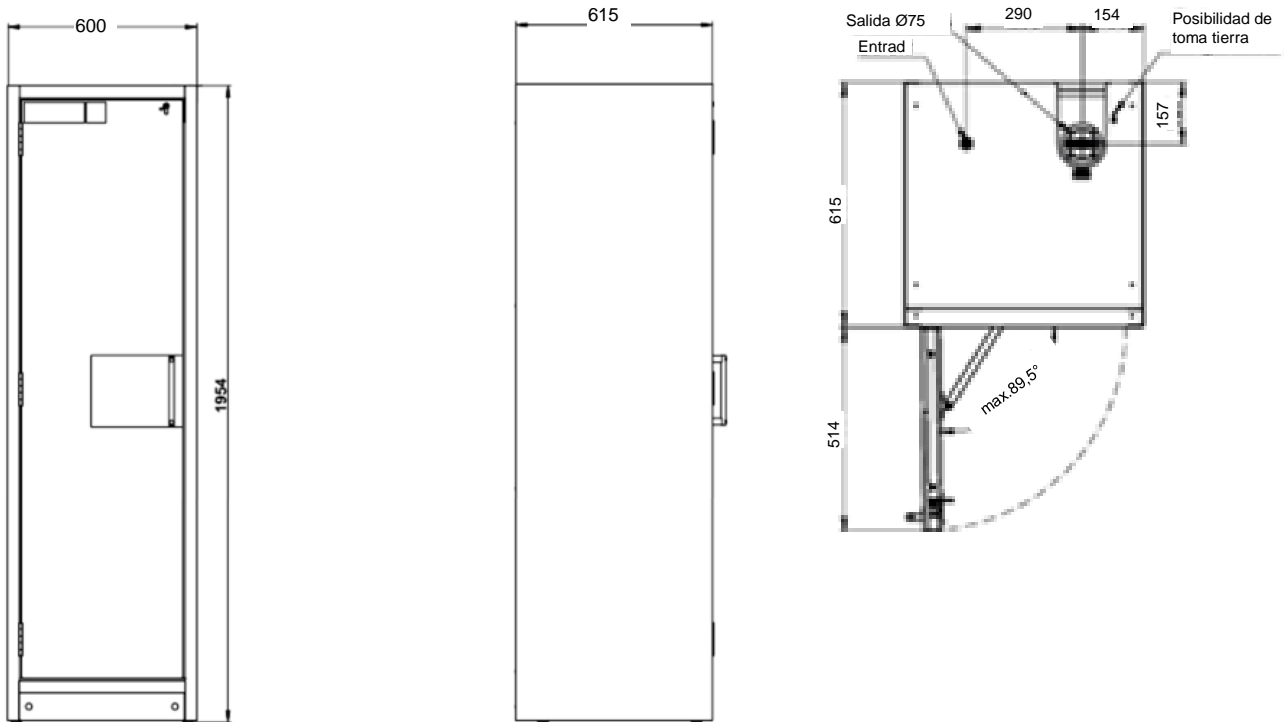




**Armarios de seguridad altos EN 14470-1 FWF 90, ancho 600 mm**

Medidas exteriores:



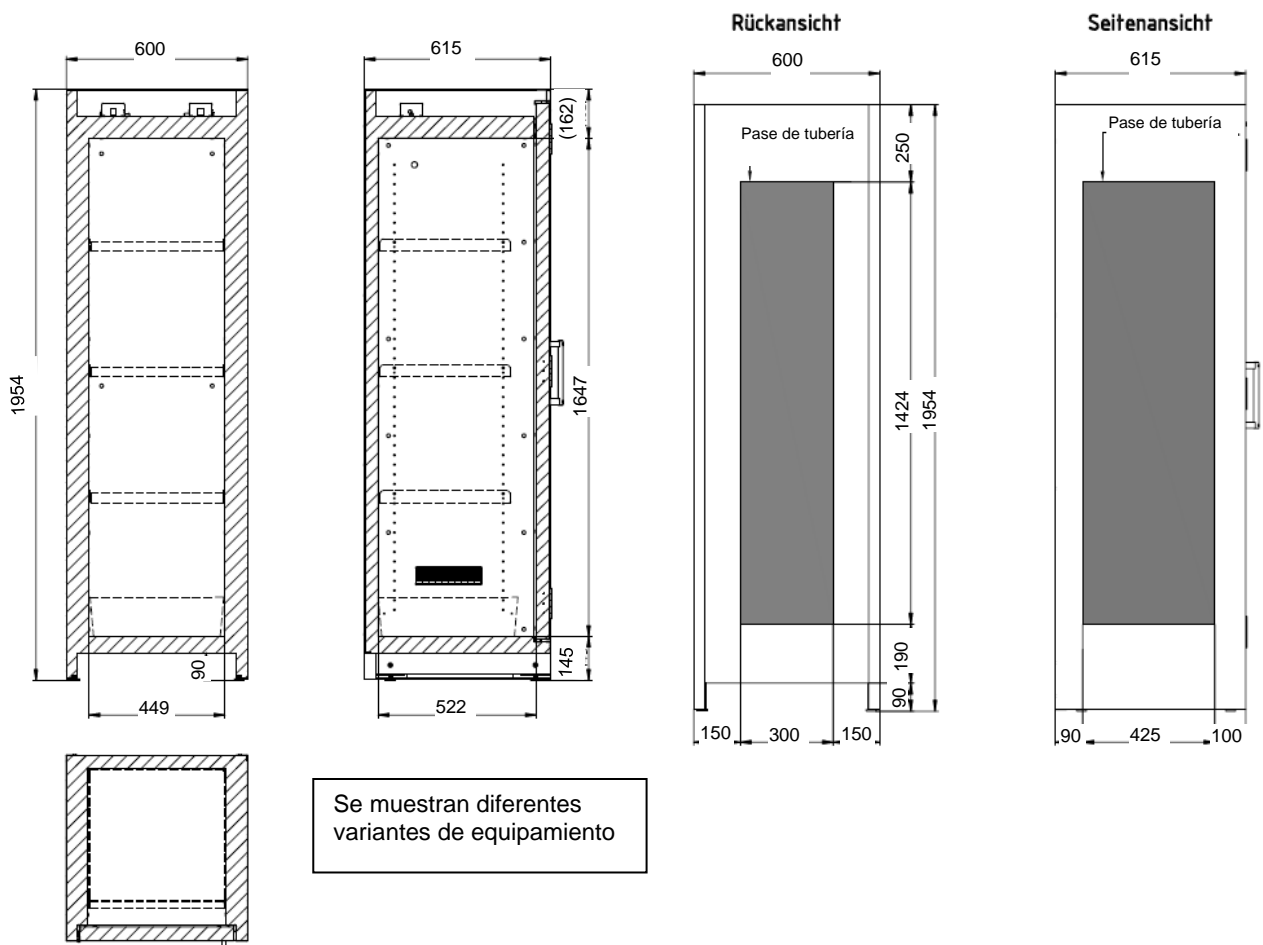
1 puerta batiente izquierda

Tabla: Datos técnicos

Abmessungen	B x T x H (mm)	außen 600 x 615 x 1955 innen 450 x 520 x 1645
Tiefe bei geöffneten Tür	(mm)	1129
Leergewicht	(kg)	265
Abluftanschluss	(NW)	75
Luftmenge 10-fach	(m <sup>3</sup> /h)	4,1
Druckverlust im Schrank	(Pa)	< 5
Δρ ges (EK5/AK4 09-10)	(Pa)	< 5
Maximale Belastung	(kg)	600
Flächenlast	(max. N/mm <sup>2</sup> )	0,930
<b>Transportsockel</b>	B x H (mm)	520 x 90 (Einfahrhöhe 90 mm)
	Einfahrbreite (mm)	520

Datos técnicos equipamiento	Volumen de recogida l	Carga Max. kg
Máx volumen de recogida cubeta suelo	20	-
Máx volumen de recogida cajón	4	-
Carga máxima balda	-	75
Carga máxima cajón	-	25





Auszüge/Stück	Standard-Einstellhöhen der Auszugswannen										
	9	8	7	6	5	4+1	4	3+1	3	2	
Abstand ① (mm)	180										
Abstand ② (mm)	135	180									
Abstand ③ (mm)	135	170	210								
Abstand ④ (mm)	135	170	200	275							
Abstand ⑤ (mm)	135	170	200	230	275	275					
Abstand ⑥ (mm)	135	170	200	230	295	230	370	340			
Abstand ⑦ (mm)	135	170	200	230	295	230	360	330	470		
Abstand ⑧ (mm)	170	170	200	230	295	230	360	330	525	1045	
Abstand ⑨ (mm)	200	200	200	230	295	475	390	475	525	490	
Fachböden/Stück		Standard-Einstellhöhen der Fachböden									
Abstand ① (mm)							4		3		
Abstand ② (mm)							320				
Abstand ③ (mm)							350		420		
Abstand ④ (mm)							350		450		
Abstand ⑤ (mm)							290		380		
Menge		Lagerkapazitäten je Auszug/Gebindeart									
		Gebindeart	Gebindegröße								
30		Spraydosen	400 ml								
12		Dosen	1 Liter								
12		Labor-Glasflasche	1 Liter								
12		Labor-PE-Flasche	1 Liter								
6		Labor-Glasflasche	2,5 Liter								

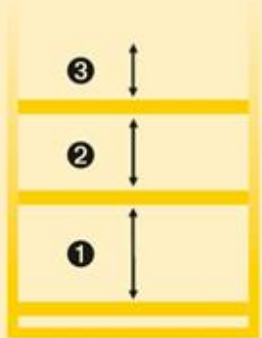


Tabla: Distancias baldas/cubetas extraíbles regulables

**Armarios de seguridad altos FWF 90 según EN 14470-1, ancho 900 mm**

Medidas exteriores:

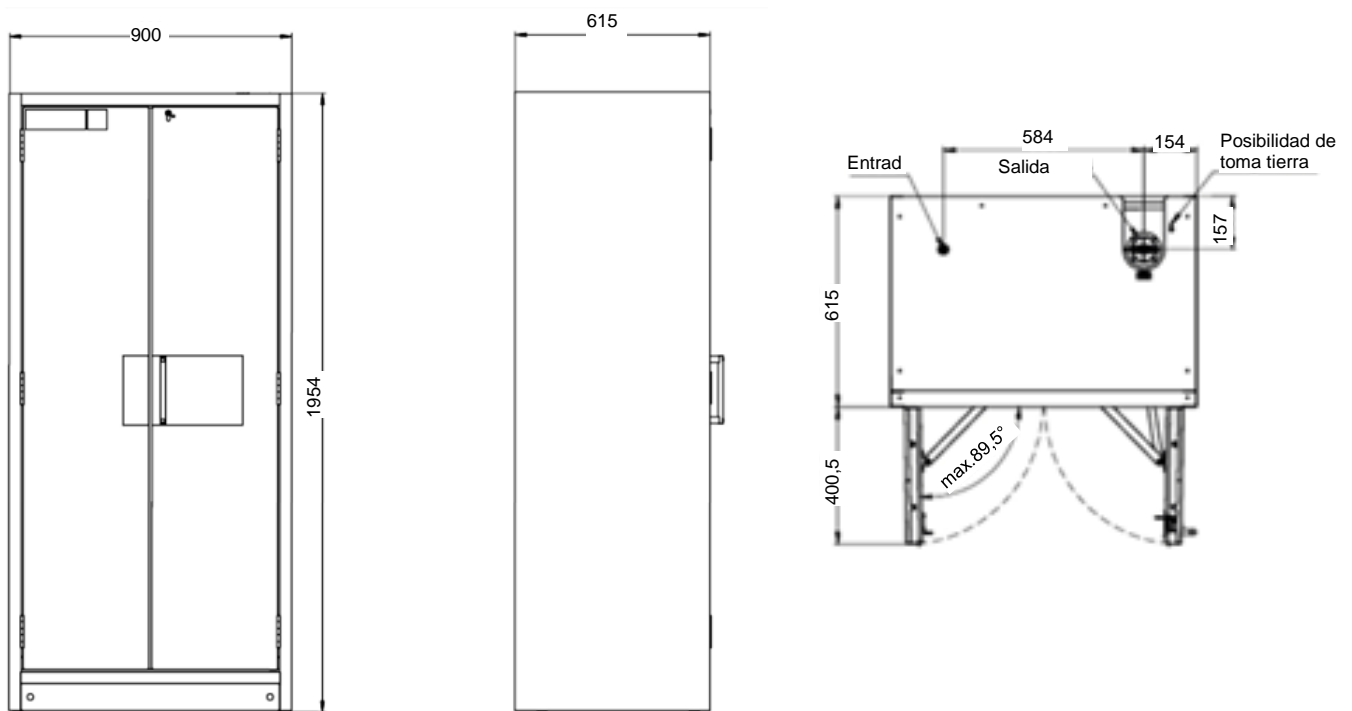
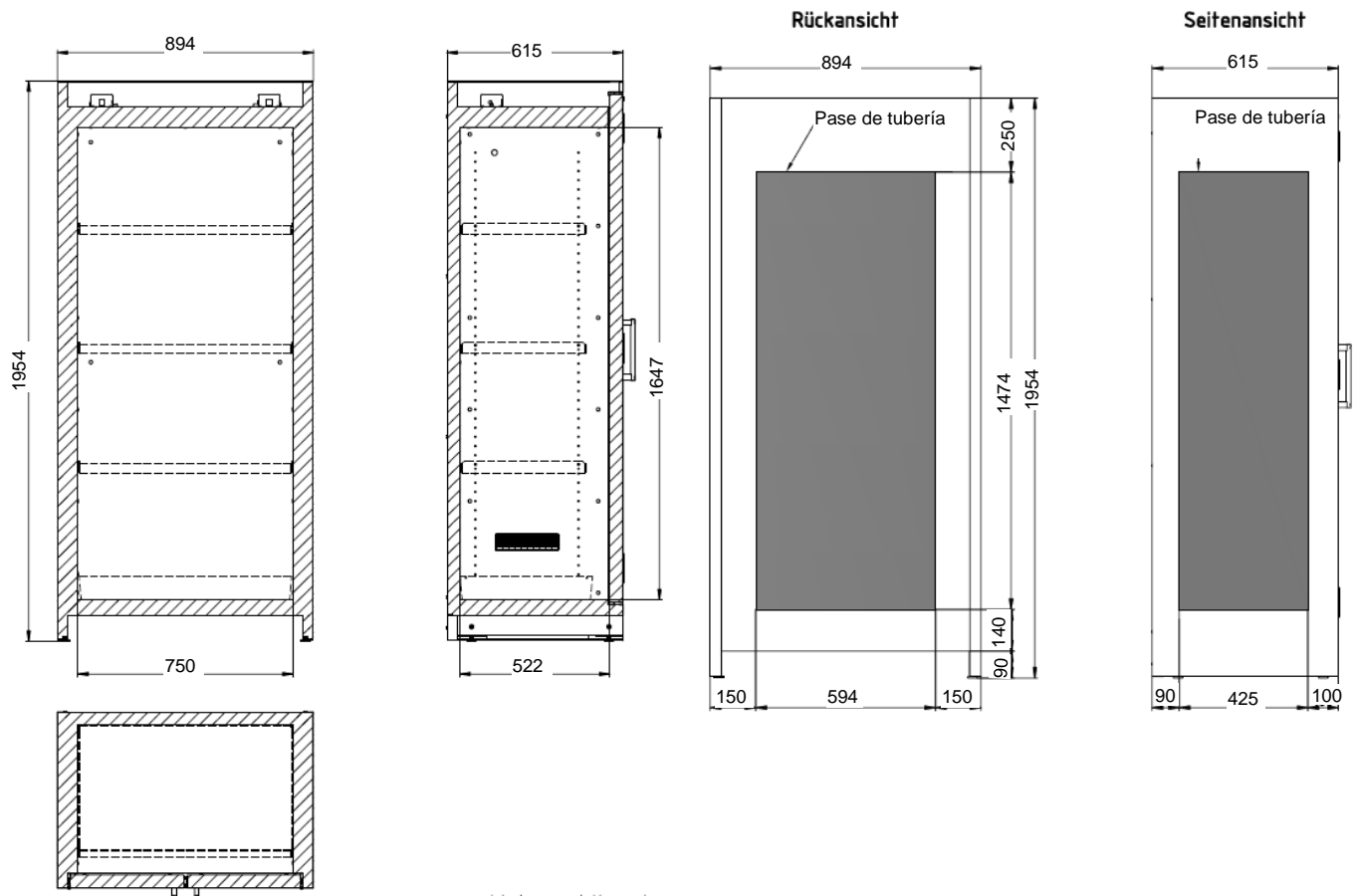


Tabla: Datos técnicos

Abmessungen	B x T x H (mm)	außen	900 x 615 x 1955
		innen	750 x 520 x 1645
Tiefe bei geöffneten Türen	(mm)		1016
Leergewicht	(kg)		343
Abluftanschluss	(NW)		75
Luftmenge 10-fach	(m <sup>3</sup> /h)		6,8
Druckverlust im Schrank	(Pa)		< 5
$\Delta\rho_{ges}$ (EK5/AK4 09-10)	(Pa)		< 5
Max. Belastung	(kg)		600
Flächenlast	(kg/mm <sup>2</sup> )		1,220
<b>Transportsockel</b>	B x H (mm)		820 x 90 (Einfahrtshöhe 90 mm)
	Einfahrtbreite (mm)		820

Datos técnicos para equipamiento	Volumen de recogida l	Carga máxima kg
Máx volumen de recogida cubeta suelo	25	-
Máx volumen de recogida cajón	19	-
Carga máxima balda	-	75
Carga máxima cajón	-	60





Sección

Auszüge/Stück	Standard-Einstellhöhen der Auszugswannen								
	9	8	7	6	5	4+1	4	3	2
Abstand ⑨ (mm)	185								
Abstand ⑧ (mm)	135	185							
Abstand ⑦ (mm)	135	170	215						
Abstand ⑥ (mm)	135	170	200	280					
Abstand ⑤ (mm)	135	170	200	230	280	280			
Abstand ④ (mm)	135	170	200	230	295	230	375		
Abstand ③ (mm)	135	170	200	230	295	230	360	470	
Abstand ② (mm)	170	170	200	230	295	230	360	525	1050
Abstand ① (mm)	200	200	200	230	295	490	390	525	490

Fachböden/Stück	Standard-Einstellhöhen der Fachböden	
	4	3
Abstand ④ (mm)	320	
Abstand ③ (mm)	350	420
Abstand ② (mm)	350	450
Abstand ① (mm)	290	380

Menge	Lagerkapazitäten je Auszug/Gebindeart	
	Gebindeart	Gebindegröße
49	Spraydosen	400 ml
23	Dosen	1 Liter
23	Labor-Glasflasche	1 Liter
23	Labor-PE-Flasche	1 Liter
9	Labor-Glasflasche	2,5 Liter

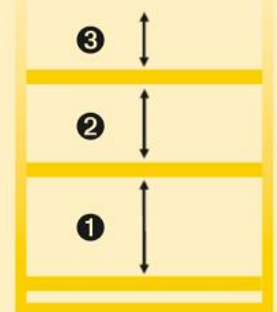


Tabla: Distancias baldas/cubetas extraíbles regulables

**Armarios de seguridad altos FWF90 según EN 14470-1, ancho 1200 mm**

Medidas exteriores

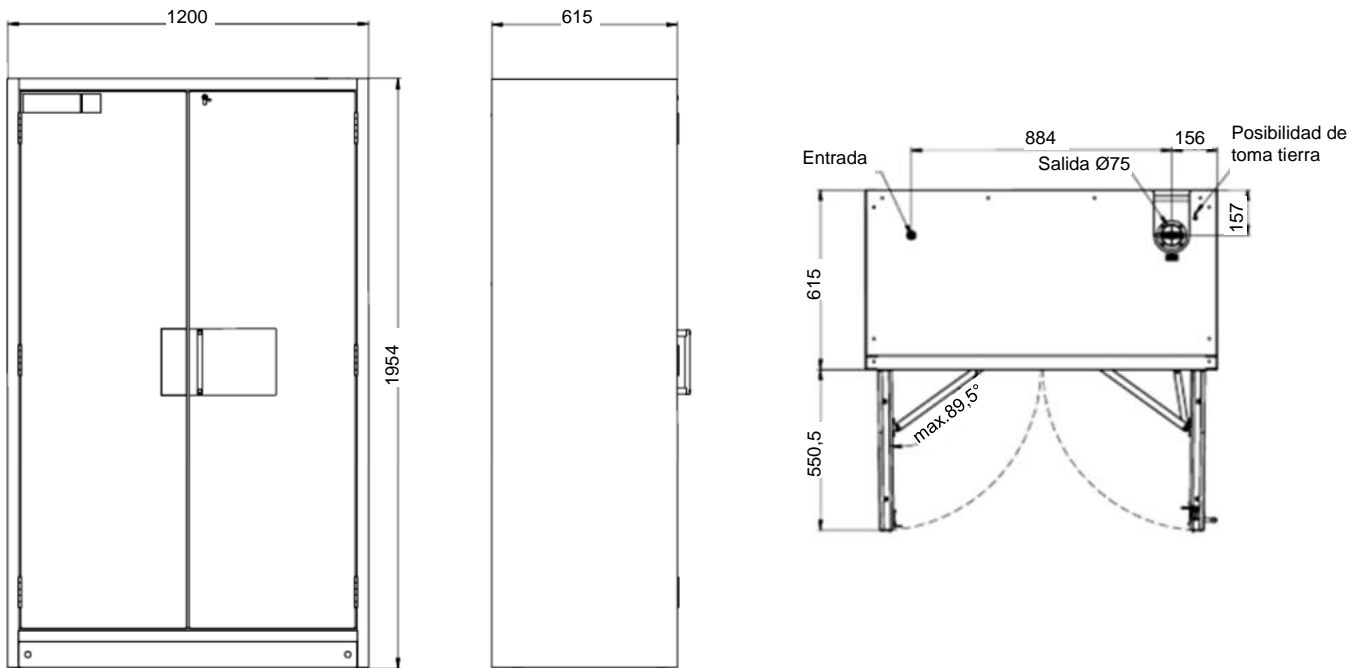
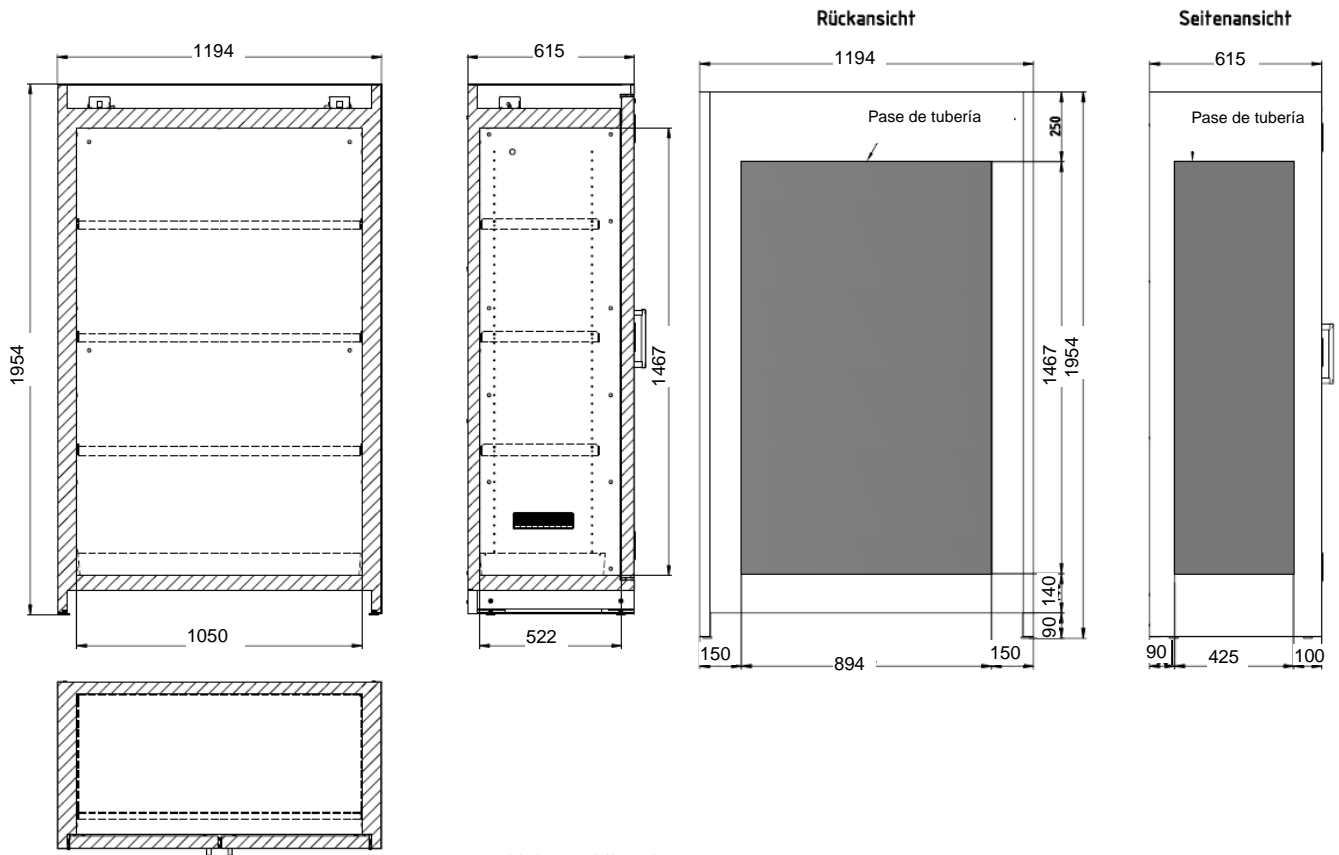


Tabla: Datos técnicos

Abmessungen	B x T x H (mm)	außen 1200 x 615 x 1955 innen 1050 x 520 x 1645
Tiefe bei geöffneten Türen	(mm)	1166
Leergewicht	(kg)	424
Abluftanschluss	(NW)	75
Luftmenge 10-fach	(m <sup>3</sup> /h)	9,5
Druckverlust im Schrank	(Pa)	< 5
$\Delta\rho_{ges}$ (EK5/AK4 09-10)	(Pa)	< 5
Maximale Belastung	(kg)	600
Flächenlast	(max. N/mm <sup>2</sup> )	1,460
<b>Transportsockel</b>	B x H (mm)	1120 x 90 (Einfahrhöhe 90 mm)
	Einfahrbreite (mm)	1120

Datos técnicos equipamiento	Volumen de recogida	Carga Max kg
Volumen de recogida cubeta suelo	33	-
Volumen de recogida cajón	29	-
Carga máxima balda	-	75
Carga máxima cajón	-	60





Sección

Auszüge/Stück	Standard-Einstellhöhen der Auszugswannen									
	9	8	7	6	5	4+1	4	3	2	
Abstand ⑨ (mm)	185									
Abstand ⑧ (mm)	130	185								
Abstand ⑦ (mm)	130	170	215							
Abstand ⑥ (mm)	130	170	200	280						
Abstand ⑤ (mm)	130	170	200	230	280	280				
Abstand ④ (mm)	130	170	200	230	295	230	375			
Abstand ③ (mm)	130	170	200	230	295	230	360	470		
Abstand ② (mm)	170	170	200	230	295	230	360	525	1050	
Abstand ① (mm)	200	200	200	230	295	490	390	525	490	
Fachböden/Stück	Standard-Einstellhöhen der Fachböden									
Abstand ④ (mm)							4	3		
Abstand ③ (mm)							320	420		
Abstand ② (mm)							350	450		
Abstand ① (mm)							290	380		
Menge	Lagerkapazitäten je Auszug/Gebindeart									
	Gebindeart	Gebindegröße								
90	Spraydosen	400 ml								
40	Dosen	1 Liter								
40	Labor-Glasflasche	1 Liter								
40	Labor-PE-Flasche	1 Liter								
15	Labor-Glasflasche	2,5 Liter								

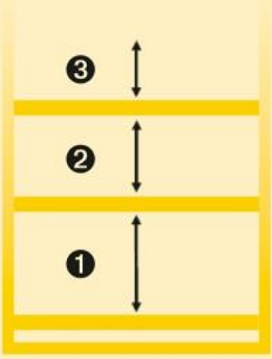


Tabla: Distancias baldas/cubetas extraíbles regulables

**Armario de seguridad alto (puertas plegables) FWF 90 según EN 14470-1, ancho 1200 mm**

Medidas exteriores

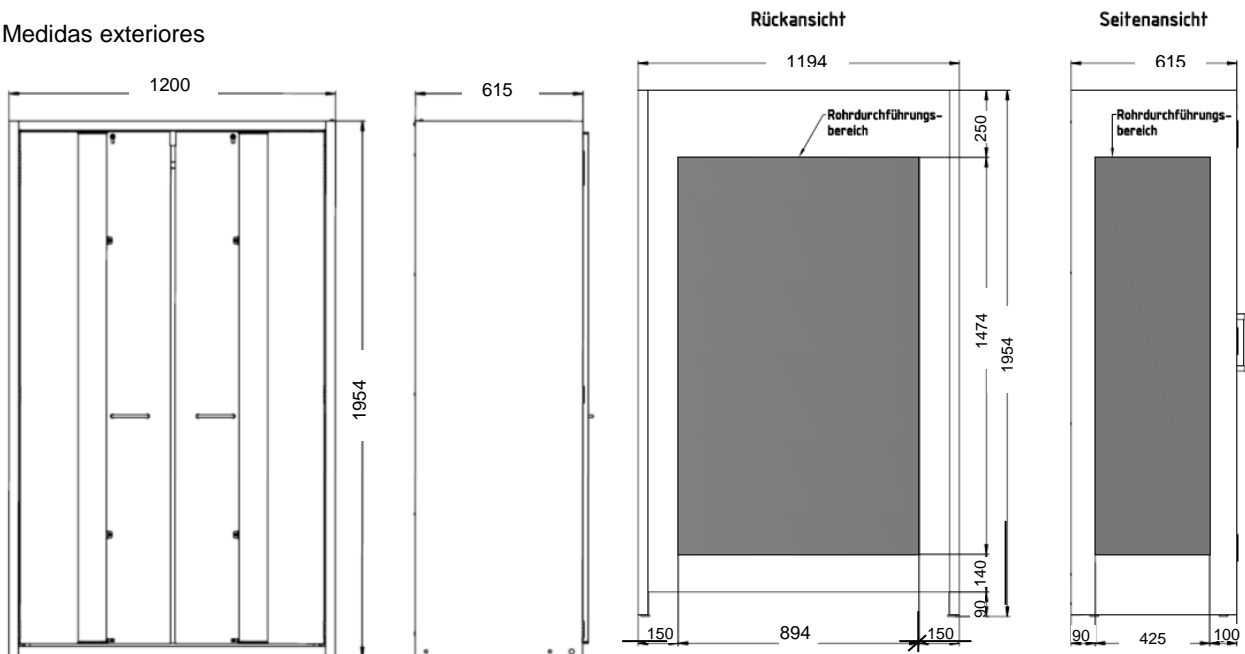
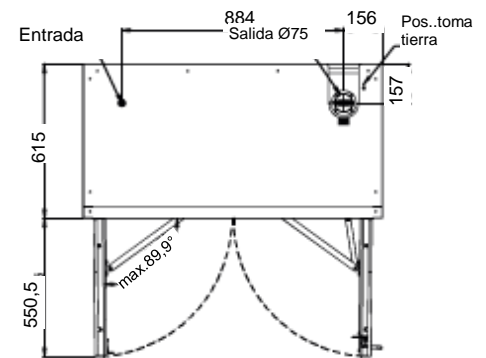


Tabla: Datos técnicos

Pase de tubería

Abmessungen	B x T x H (mm)	außen 1193 x 615 x 1955 innen 1050 x 522 x 1647
Tiefe bei geöffneten Türen	(mm)	1166
Leergewicht	(kg)	424
Abluftanschluss	(NW)	75
Luftmenge 10-fach	(m <sup>3</sup> /h)	9,0
Druckverlust im Schrank	(Pa)	< 5
$\Delta p_{ges}$ (EK5/AK4 09-10)	(Pa)	< 5
Maximale Belastung	(kg)	600
Flächenlast	(kg/m <sup>2</sup> )	531



Datos técnicos equipamiento	Volumen de recogida	Carga Max. kg
Máx volumen de recogida cubeta suelo	33	-
Máx volumen de recogida cajón	29	-
Carga máxima balda	-	75
Carga máxima cajón	-	60

Auszüge/Stück	Standard-Einstellhöhen der Auszugswannen									
	9	8	7	6	5	4+1	4	3	2	
Abstand ⓐ (mm)	135									
Abstand ⓑ (mm)	135	295								
Abstand ⓒ (mm)	135	135	295							
Abstand ⓓ (mm)	170	170	230	295						
Abstand ⓔ (mm)	170	170	200	295	325	295				
Abstand ⓕ (mm)	170	170	200	230	295	295	390			
Abstand ⓖ (mm)	170	170	170	230	330	230	390	520		
Abstand ⓗ (mm)	170	170	200	230	295	230	390	520	1125	
Abstand ⓘ (mm)	200	200	200	230	295	490	390	550	490	
Standard-Einstellhöhen der Fachböden										
Fachböden/Stück	4		3							
	Abstand ⓐ (mm)	320								
	Abstand ⓑ (mm)	350	420							
	Abstand ⓒ (mm)	350	450							
Abstand ⓓ (mm)	290	380								
Lagerkapazitäten je Auszug/Gebindeart										
Menge	Gebindeart		Gebindegröße							
	90	Spraydosen	400 ml							
40	Dosen	1 Liter								
40	Labor-Glasflasche	1 Liter								
40	Labor-PE-Flasche	1 Liter								
15	Labor-Glasflasche	2,5 Liter								

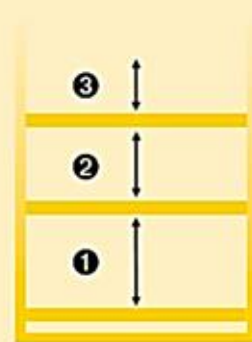
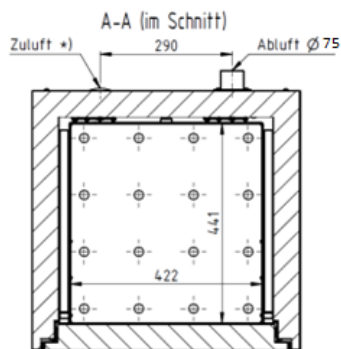
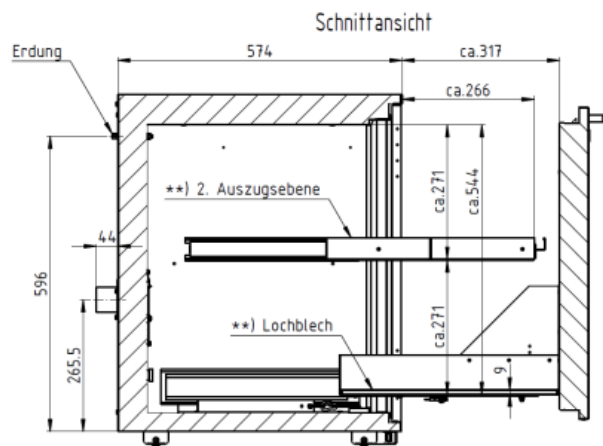
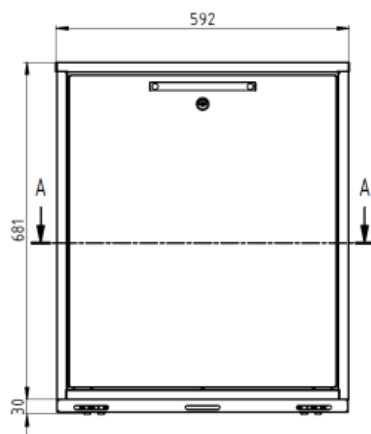
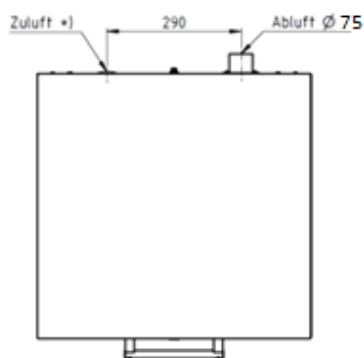
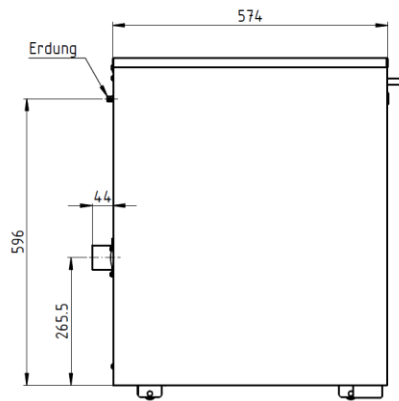
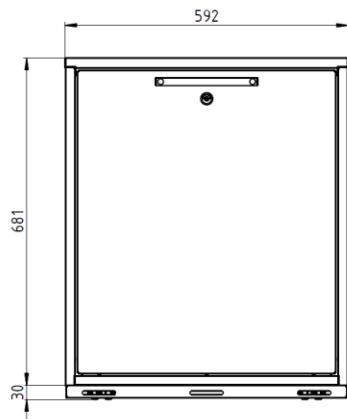


Tabla: Distancias baldas/cubetas extraíbles regulables



**Armarios inferiores de seguridad EN 14470-1 FWF 90, ancho 592 mm**



\*\*\*) equipamiento opcional

\*) si se usa sin zócalo

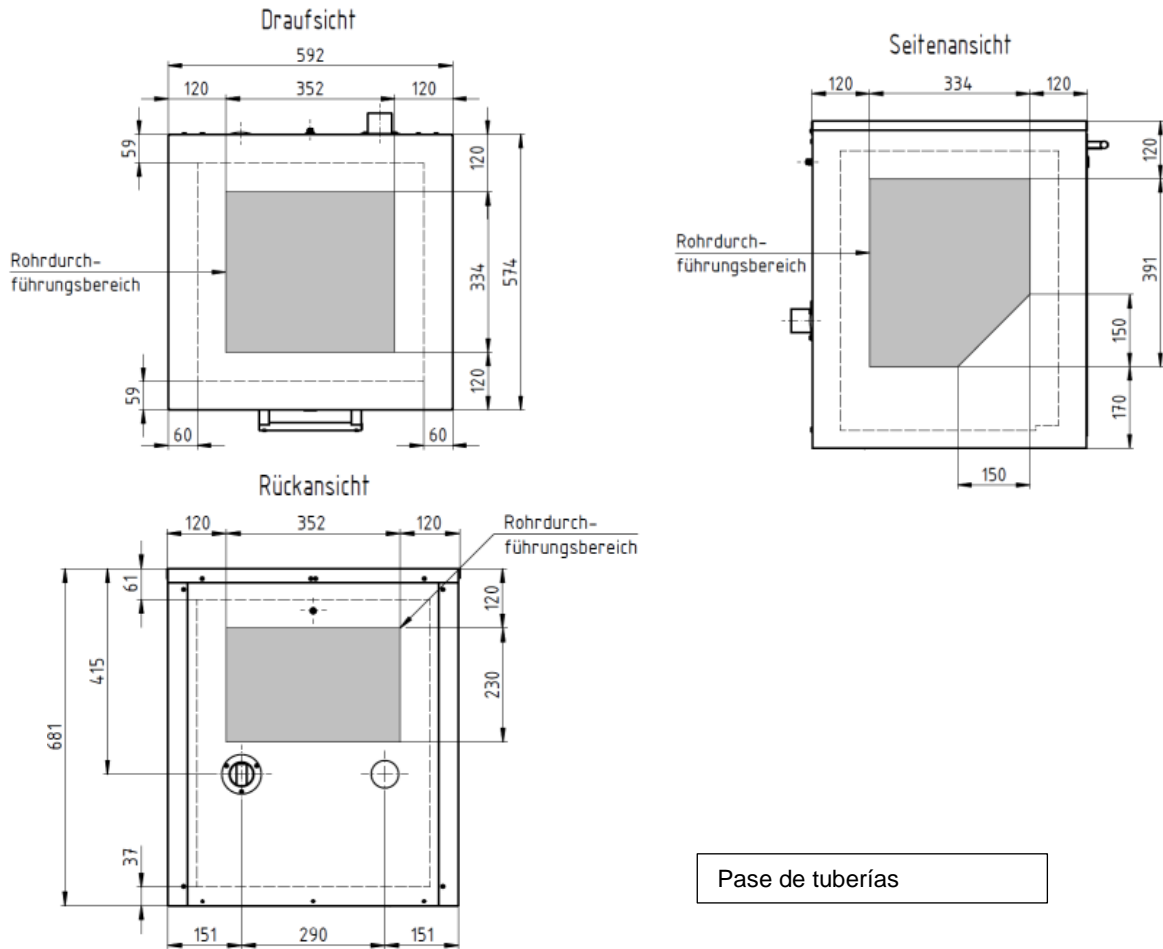
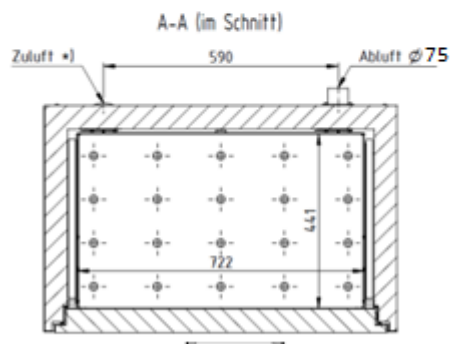
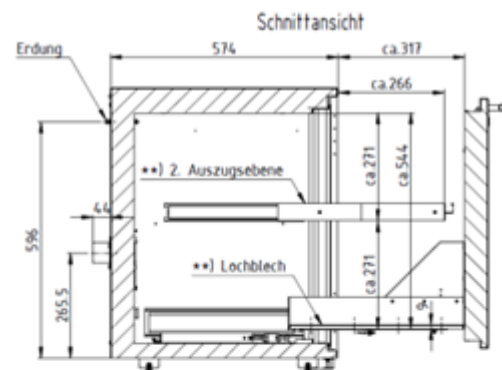
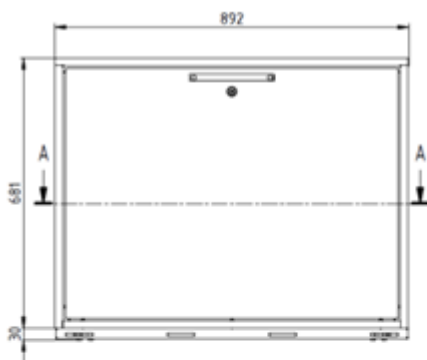
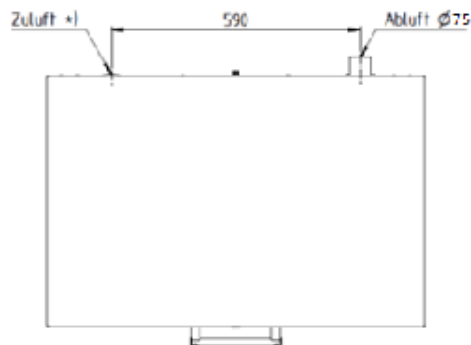
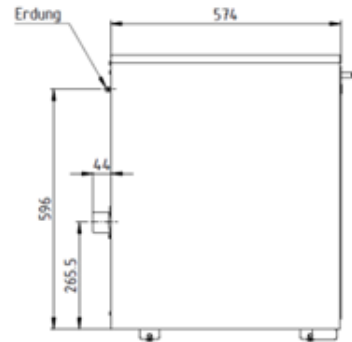
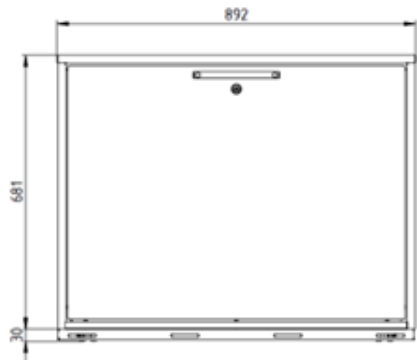


Tabla: Datos técnicos

Modell UB90.060.059.(050).S(T)		Technische Daten	
Abmessungen	B x T x H (mm) außen: 590 x 570 (500) x 600, innen: 470 x 450 (380) x 500		
Leergewicht	(kg)	125	(115)
Abluftanschluss	(NW)	75	
Luftmenge 10-fach	(m <sup>3</sup> /h)	1,0	(0,9)
Druckverlust im Schrank	(Pa)	< 1	
$\Delta p_{ges}$ (EK5/AK4 09-10)	(Pa)	< 1	
Max. Belastung	(kg)	300	
Flächenlast	(kg/mm <sup>2</sup> )	0,112	
Modell UB90.060.0859.(050).S(T)		Nutzbare Einstellhöhen	
Flügeltüren	(mm)	400	(Auffangwanne mit Lochblecheinsatz)
Schublade	(mm)	460	(Auszugswanne ohne Lochblecheinsatz)
Schublade	(mm)	225 / 230	(Schublade mit 2 Auszugsebene / Modell UB90.060.089.S)

Datos técnicos equipamiento	Volumen de recogida l	Carga Max. kg
Máx volumen de recogida cubeta suelo	16,5	
Máx volumen de recogida cajón	5,5	
Carga máxima balda		-
Carga máxima cajón		25

**Armarios inferiores de seguridad EN 14470-1 FWF 90, ancho 892 mm**



**) equipamiento opcional
*) si se usa sin zócalo

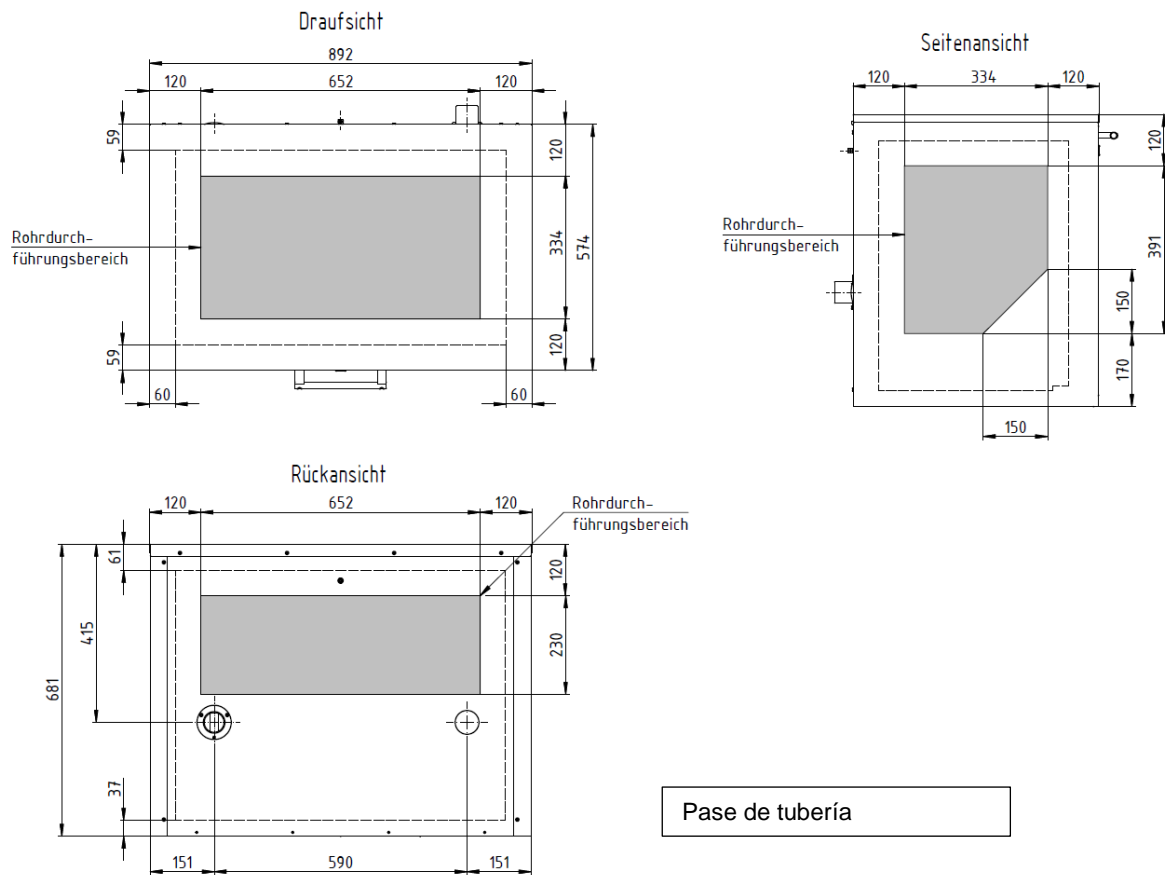
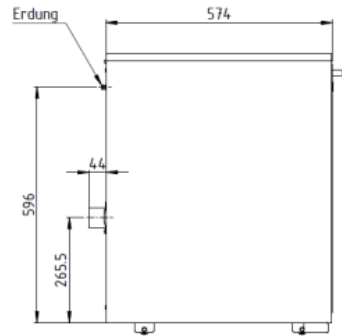
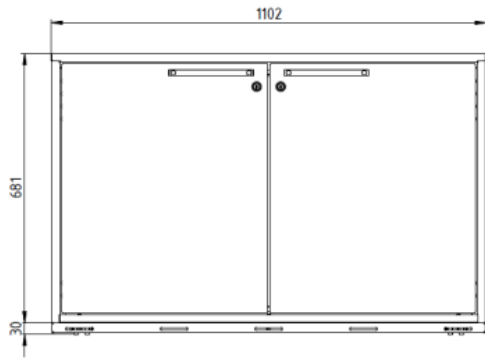


Tabla: Datos técnicos

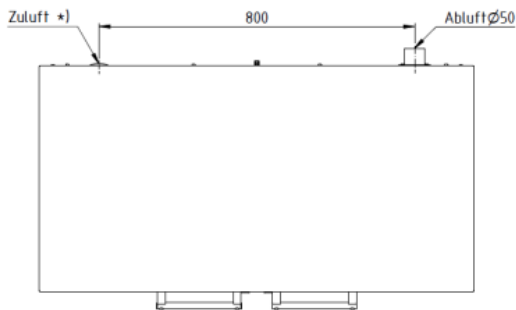
Modell UB90.060.089.(050).S(2T)		Technische Daten	
Abmessungen	B x T x H (mm)	außen: 890 x 570 (500) x 600, innen: 770 x 450 (380) x 500	
Leergewicht	(kg)	145	(135)
Abluftanschluss	(NW)	75	
Luftmenge 10-fach	(m <sup>3</sup> /h)	1,7	(1,5)
Druckverlust im Schrank	(Pa)	< 1	
$\Delta p_{ges}$ (EK5/AK4 09-10)	(Pa)	< 1	
Max. Belastung	(kg)	300	
Flächenlast	(kg/mm <sup>2</sup> )	0,085	
Modell UB90.060.089.(050).S(2T)		Nutzbare Einstellhöhen	
Flügelüren	(mm)	400	(Auffangwanne mit Lochblecheinsatz)
Schublade	(mm)	460	(Auszugswanne ohne Lochblecheinsatz)
Schublade	(mm)	230 / 225	(2. Auszugsebene / Modell UB90.060.089.S)

Datos técnicos equipamiento	Volumen de recogida	Carga Max. kg
Máx volumen de recogida cubeta suelo	21,5	
Máx volumen de recogida cajón	5,5	
Carga máxima balda		-
Carga máxima cajón		25

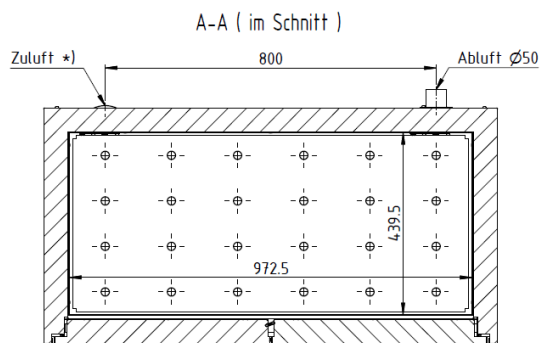
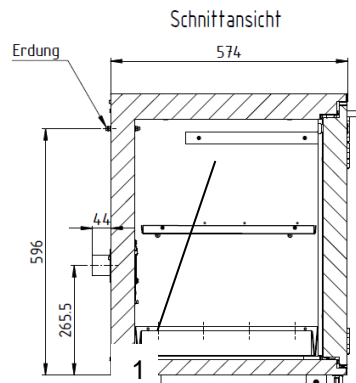
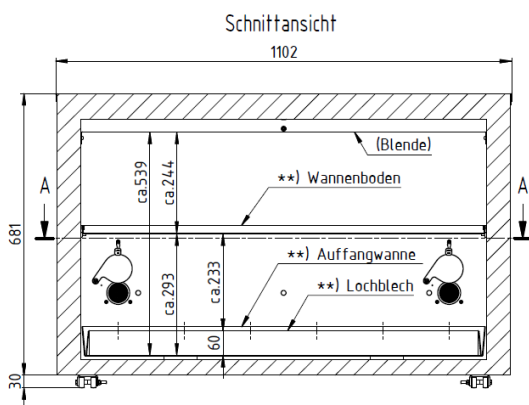
**Armarios inferiores de seguridad EN 14470-1 FWF 9090, 2 puertas, ancho 1102 mm**



\*)

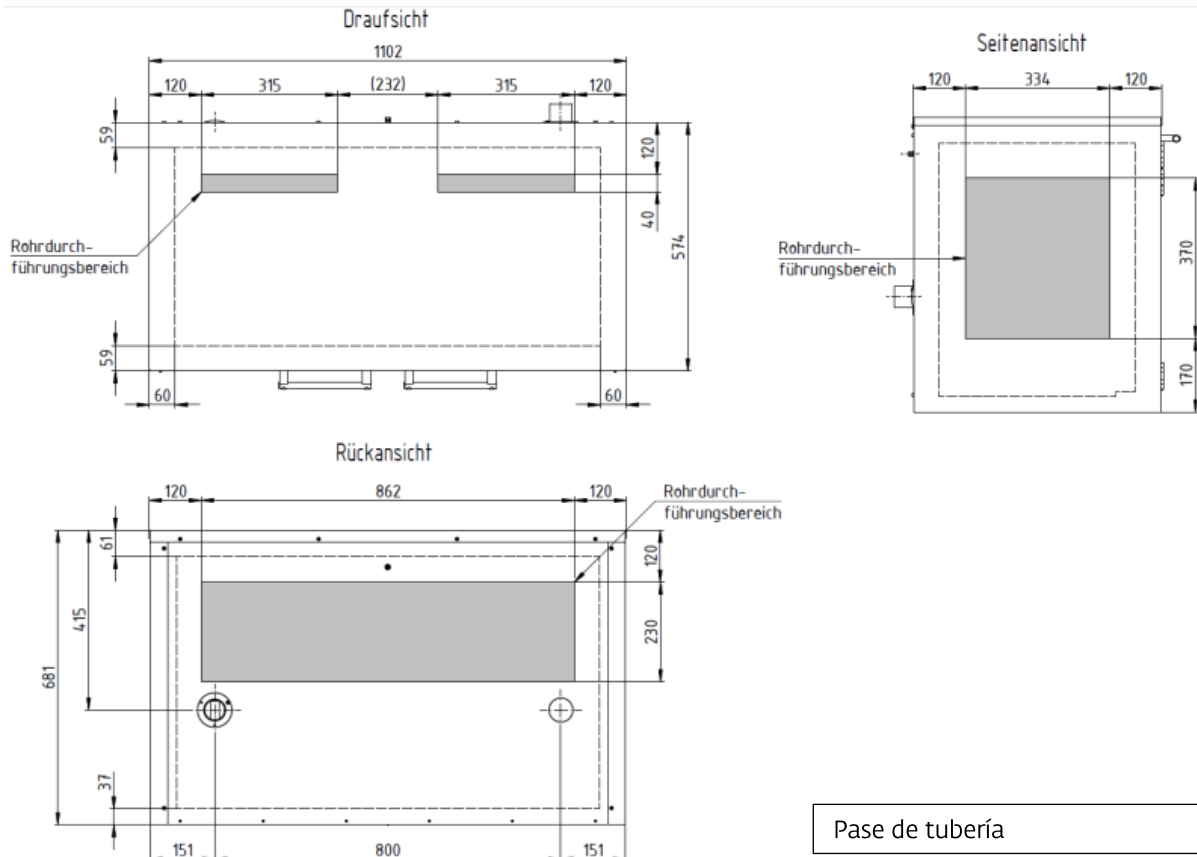


Si se usa sin zócalo



\*\*) equipamiento opcional

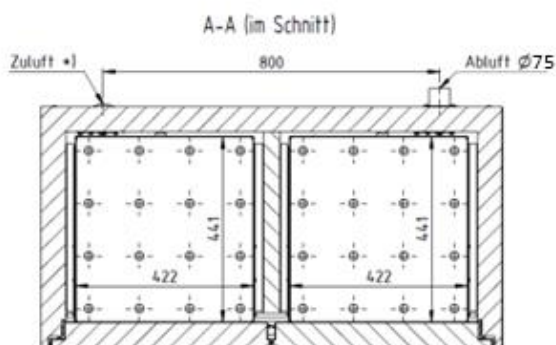
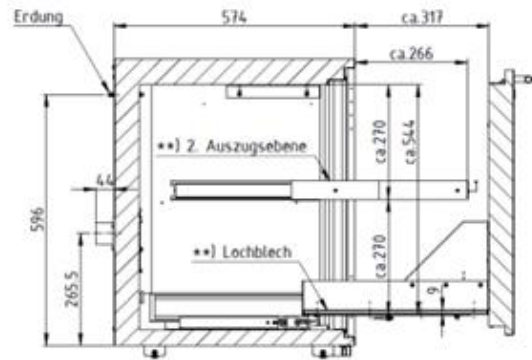
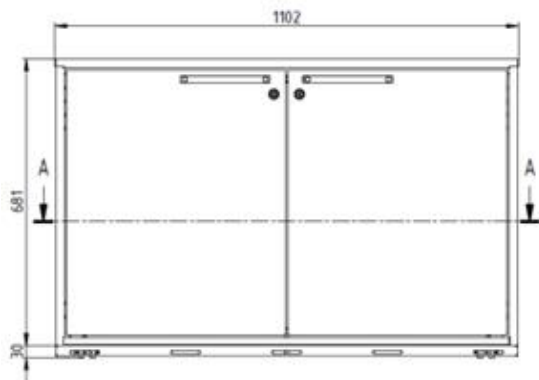
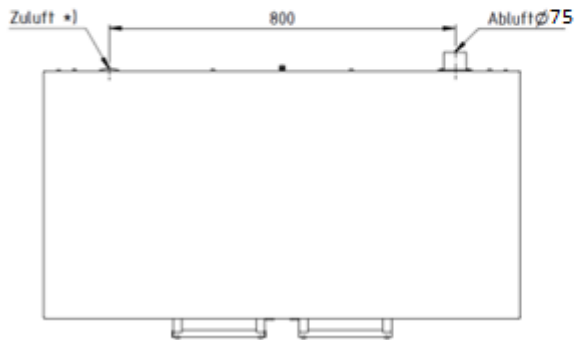
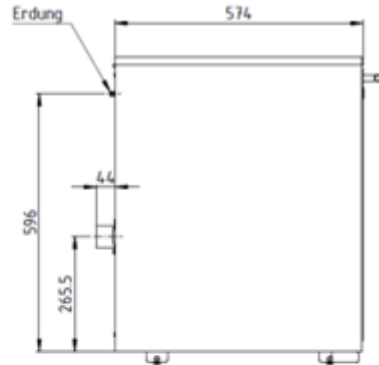
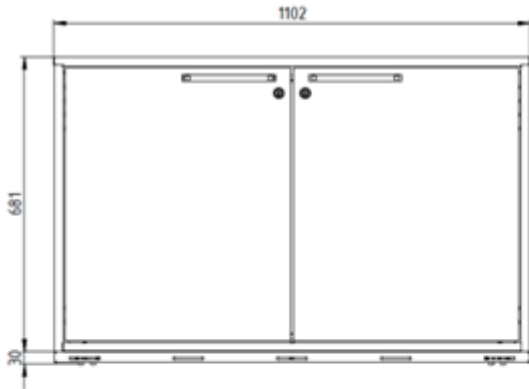
\*) si se usa sin zócalo



<b>Modell UB90.060.110.(050).2T</b>		<b>Technische Daten</b>	
Abmessungen	B x T x H (mm)	außen: 1102 x 574 (502) x 600, innen: 980 x 450 (380) x 500	
Leergewicht	(kg)	170 (150)	
Abluftanschluss	(NW)	50	
Luftmenge 10-fach	(m <sup>3</sup> /h)	2,2 (1,9)	
Druckverlust im Schrank	(Pa)	< 1	
$\Delta p_{ges}$ (EK5/AK4 09-10)	(Pa)	< 1	
Max. Belastung	(kg)	300	
Flächenlast	(kg/m <sup>2</sup> )	277	
<b>Modell UB90.060.110.(050)2T</b>		<b>Nutzbare Einstellhöhen</b>	
Flügelüren	(mm)	400 (Auffangwanne mit Lochblecheinsatz)	

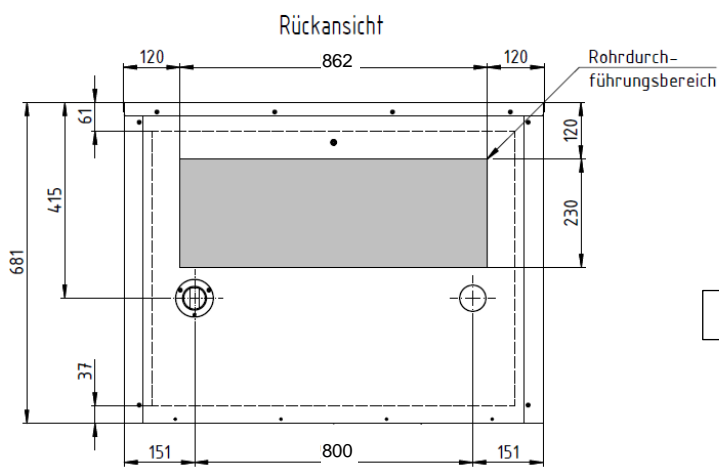
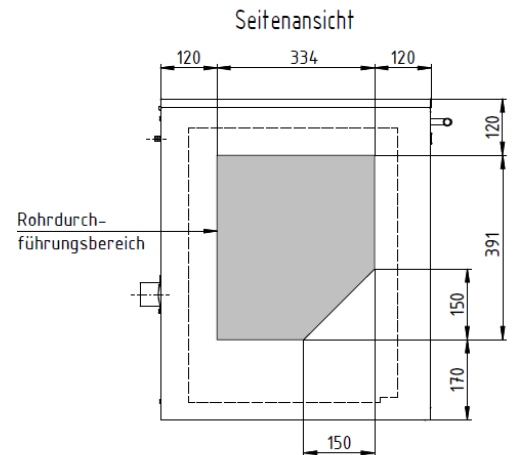
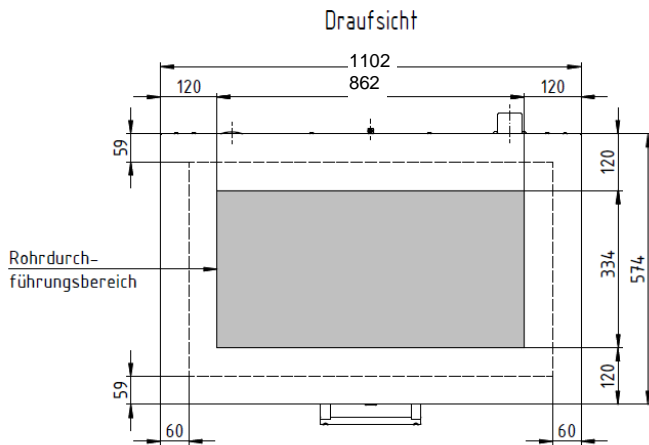
Datos técnicos equipamiento	Volumen de recogida l	Carga Max. kg
Máx volumen de recogida cubeta suelo	21	
Máx volumen de recogida cajón	-	
Carga máxima balda		75
Carga máxima cajón		-

**Armarios inferiores de seguridad EN 14470-1 FWF 90, 2 cajones, ancho 1102 mm**



\*\*\*) equipamiento opcional

\*) si se usa sin zócalo



Pase de tubería

**Modell UB90.060.110.(050).S(2S)**

Abmessungen

Leergewicht

Abluftanschluss

Luftmenge 10-fach

Druckverlust im Schrank

$\Delta p_{ges}$  (EK5/AK4 09-10)

Max. Belastung

Flächenlast

**Technische Daten**

B x T x H (mm)

(kg)

(NW)

(m<sup>3</sup>/h)

(Pa)

(Pa)

(kg)

(kg/mm<sup>2</sup>)

außen: 1100 x 570 (500) x 600, innen: 980 x 450 (370) x 500

180 (165)

75

2,2 (1,9)

< 1

< 1

300

0,073

**Modell UB90.060.110.(050).S(2S)**

Schublade (linke und rechte Kammer)

Schublade (linke und rechte Kammer)

**Nutzbare Einstellhöhen**

(mm)

(mm)

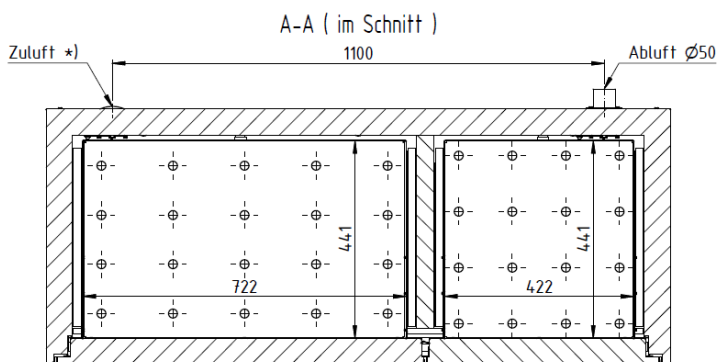
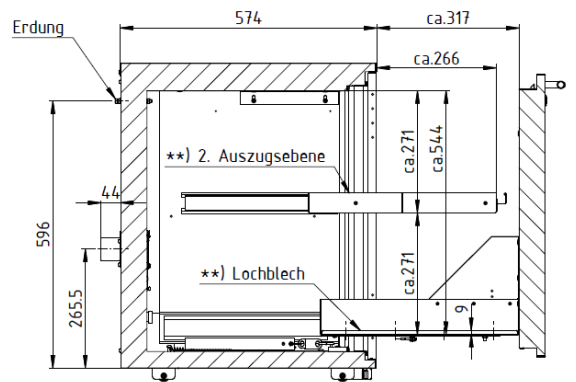
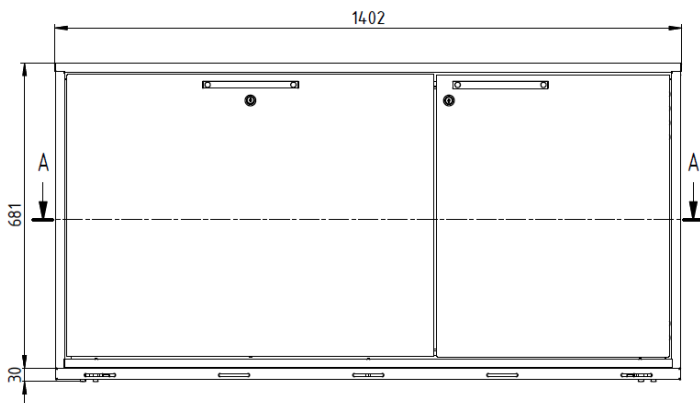
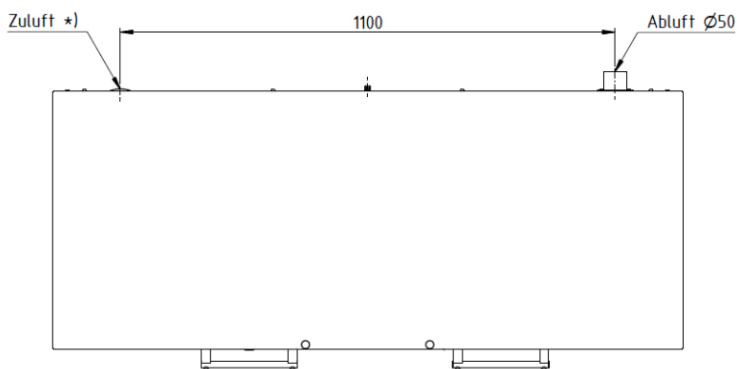
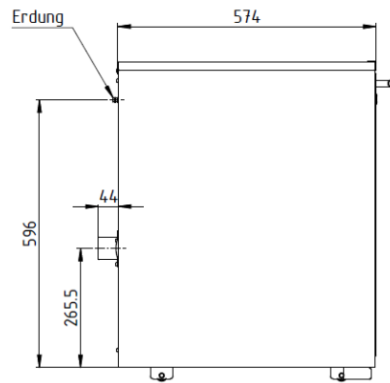
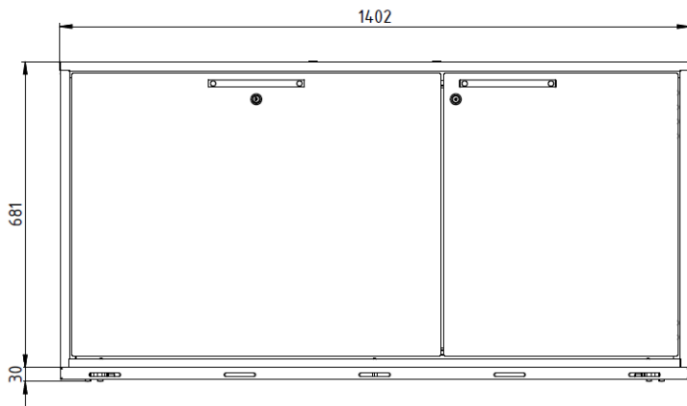
465 (Auszugswanne o. Lochblecheinsatz)

230 / 225 (2. Auszugsebene / Modell UB90.060.110.S(2S))

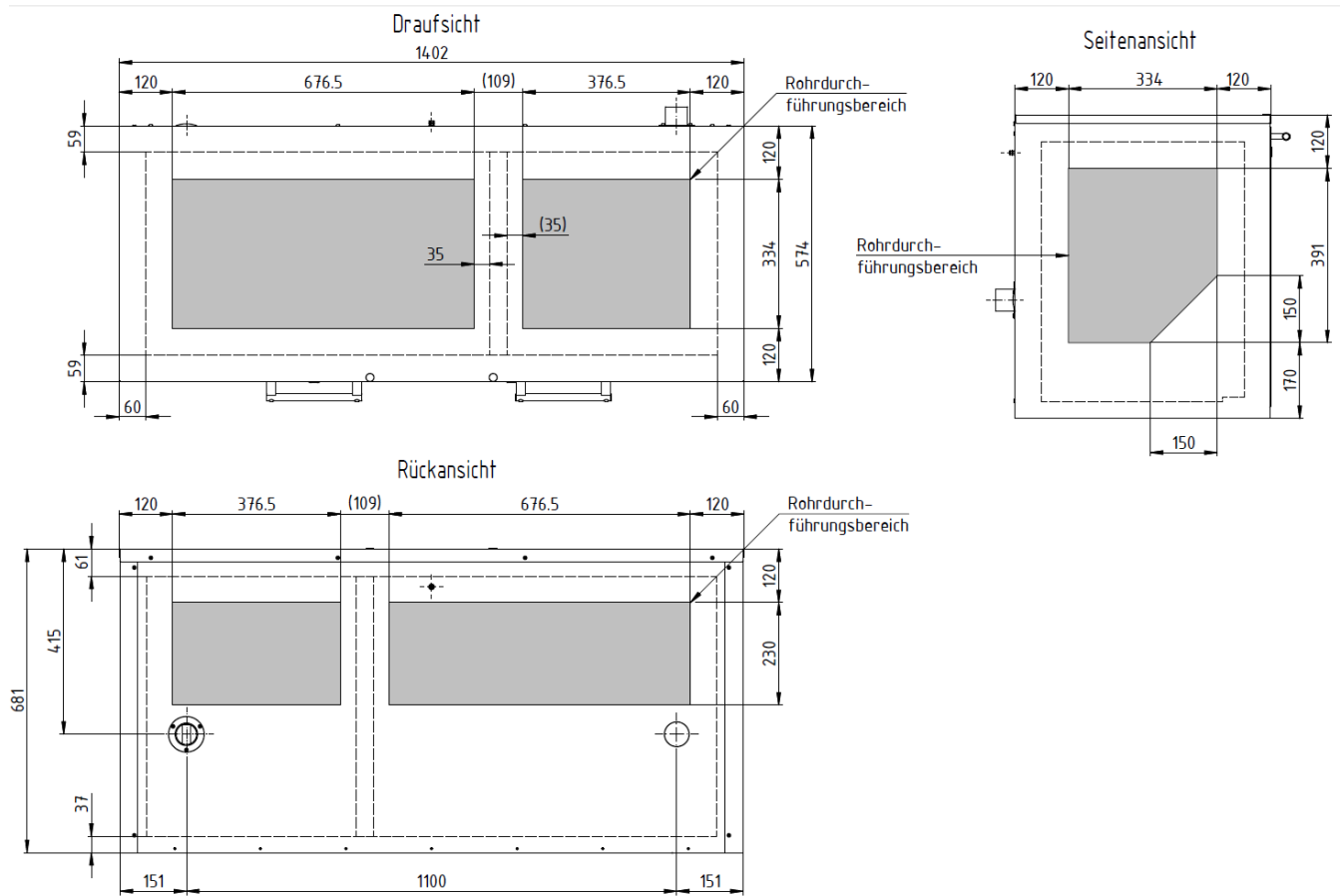
Datos técnicos equipamiento	Volumen de recogida l	Carga Max. kg
Máx volumen de recogida cubeta suelo		
Máx volumen de recogida cajón	3	
Carga máxima balda		-
Carga máxima cajón		25



**Armarios inferiores de seguridad EN 14470-1 FWF 90, 2 cajones, ancho 1402 mm**



\*\*) equipamiento opcional  
 \*) si se usa sin zócalo



**Modell UB90.060.140.(050).2S**

Abmessungen  
 Leergewicht  
 Abluftanschluss  
 Luftmenge 10-fach  
 Druckverlust im Schrank  
 $\Delta\rho_{ges}$  (EK5/AK4 09-10)  
 Max. Belastung  
 Flächenlast

**Technische Daten**

B x T x H (mm) außen: 1402 x 574 (502) x 600, innen: 770/470 x 450 (380) x 500  
 (kg) 230 (210)  
 (NW) 50  
 (m<sup>3</sup>/h) 2,8 (2,5)  
 (Pa) < 1  
 (Pa) < 1  
 (kg) 300  
 (kg/m<sup>2</sup>) 240

**Modell UB90.060.140.(050).2S**

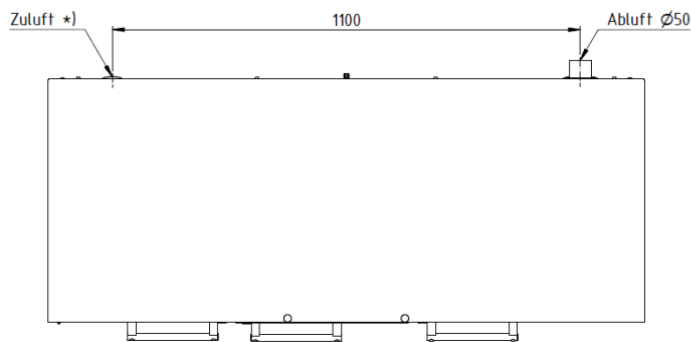
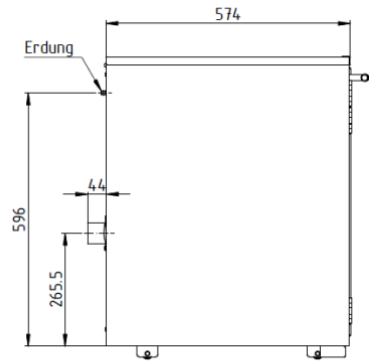
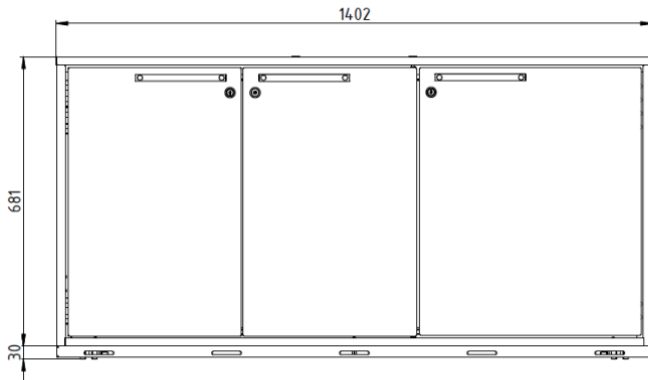
Schublade linke/rechte Kammer  
 Schublade linke/rechte Kammer

**Nutzbare Einstelhöhen**

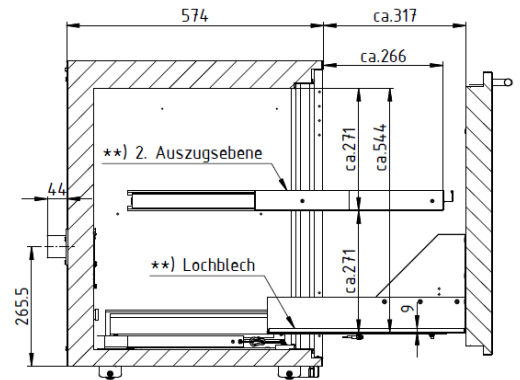
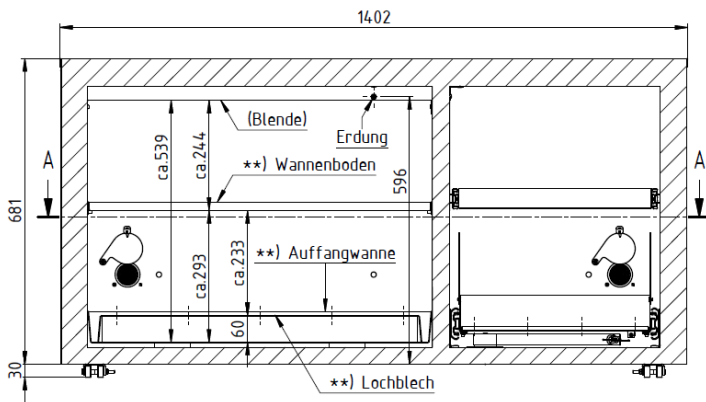
(mm) 465 (Auszugswanne ohne Lochblechinsatz)  
 (mm) 230 / 225 (Schublade mit 2 Auszugsebene / Modell UB90.060.140.2S)

Datos técnicos equipamiento	Volumen de recogida l	Carga Max. kg
Máx volumen de recogida cubeta suelo		
Máx volumen de recogida cajón	3 / 5,5	
Carga máxima balda		
Carga máxima cajón		25

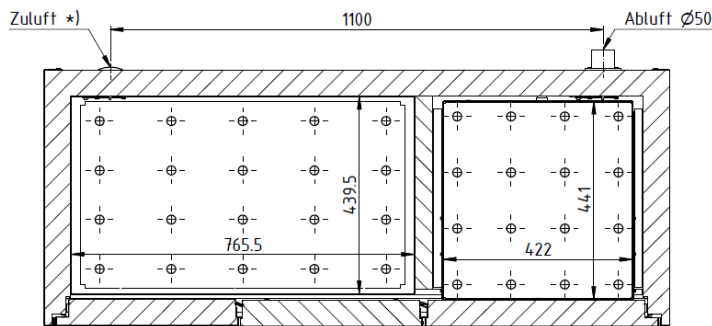
**Armarios inferiores de seguridad EN 14470-1 FWF 90, 2 puertas, 1 cajón, ancho 1402mm**



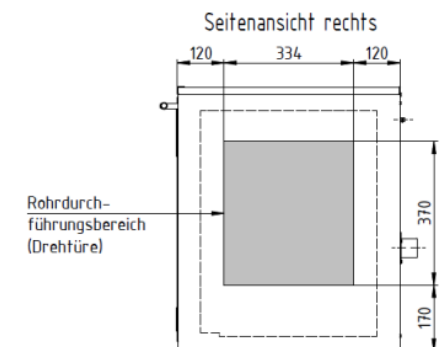
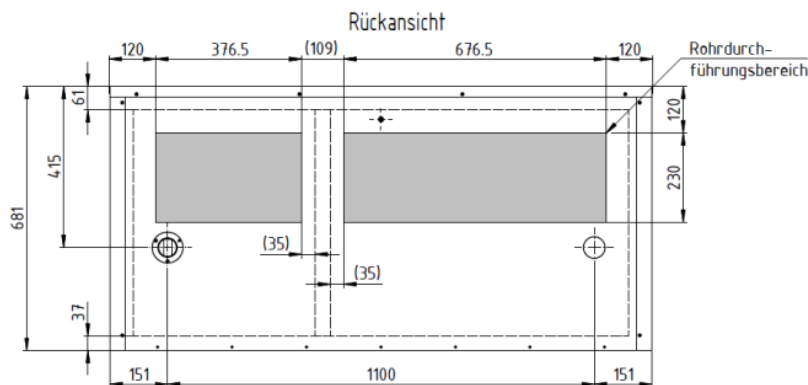
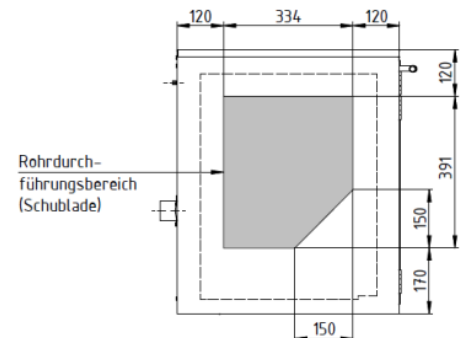
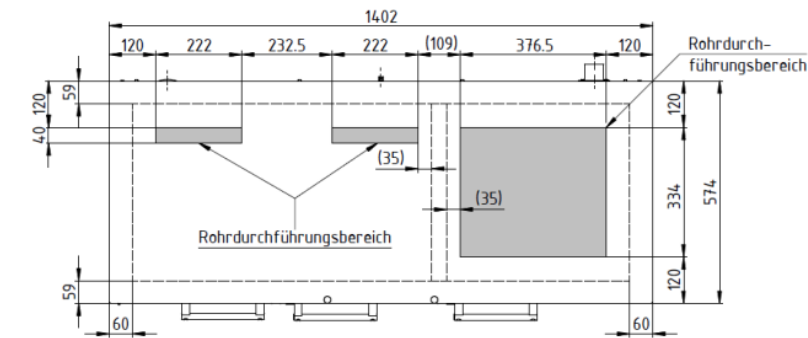
\*\*) equipamiento opcional  
 \*) si se usa sin zócalo



A-A ( im Schnitt )



\*\*) equipamiento opcional  
 \*) si se usa sin zócalo



**Modell UB90.060.140.(050)S2T**

Abmessungen

Leergewicht

Abluftanschluss

Luftmenge 10-fach

Druckverlust im Schrank

$\Delta p_{ges}$  (EK5/AK4 09-10)

Max. Belastung

Flächenlast

**Technische Daten**

B x T x H (mm)

(kg)

(NW)

(m<sup>3</sup>/h)

(Pa)

(Pa)

(kg)

(kg/m<sup>2</sup>)

außen: 1402 x 574 (502) x 600, innen: 770/470 x 450 (380) x 500

230 (210)

50

2,8 (2,5)

< 1

< 1

300

240

**Modell UB90.060.140.(050)S2T**

**Nutzbare Einstellhöhen**

Flügeltüren linke Kammer

Schublade rechte Kammer

Schublade rechte Kammer

(mm)

(mm)

(mm)

400 (Auffangwanne mit Lochblecheinsatz)

465 (Auszugswanne ohne Lochblecheinsatz)

230 / 225 (2. Auszugsebene / Modell UB90.060.140.S2T)

Datos técnicos equipamiento	Volumen de recogida l	Carga Max. kg
Máx volumen de recogida cubeta suelo	20	
Máx volumen de recogida cajón	3	
Carga máxima balda		75
Carga máxima cajón		25

Otras características de equipamiento de los armarios inferiores de seguridad:



Fácil desplazamiento del armario gracias a las ruedas.



Fijación del armario mediante niveladores que compensan desniveles del suelo.